

ПЛАСТИНЫ ОПОРНЫЕ СМЕННЫЕ
МНОГОГРАННЫЕ ТВЕРДОСПЛАВНЫЕ
ШЕСТИГРАННОЙ ФОРМЫ

Конструкция и размеры

ГОСТ
19081—80

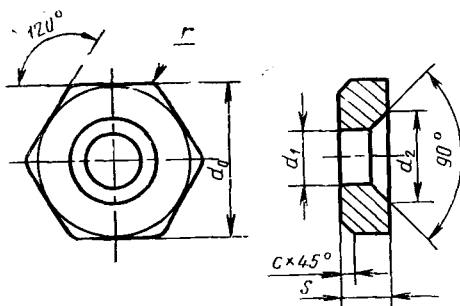
Hexagon throw-away (indexable) carbide shims.
Design and dimensions

ОКП 19 6000

Дата введения 01.01.82

Требования настоящего стандарта являются обязательными.
(Введен дополнительно, Изм. № 1).

1. Конструкция и размеры пластин должны соответствовать указанным на чертеже и в таблице.



Размеры, мм

Обозначение пластин			Длина режущей кромки l	d_0	s	r	d_1	d_2	c	Масса, г \approx
цифровое	буквенно-цифровое	Применяемость								
761-0904	OHN-0904		9,1	15,6	4,76	1,6	6,35	10,5	0,8	11,4
761-1104	OHN-1104		11,0	18,8		2,0				16,3
761-1106	OHN-1106				6,35		7,93	12,5		21,8
761-1204	OHN-1204		12,8	22,0	4,76	1,2				23,8

(Измененная редакция, Изм. № 1).

Пример условного обозначения при заказе опорной пластины из твердого сплава марки ВК15, толщиной $s = 4,76$ мм, для режущей пластины длиной $l = 9,1$ мм:

196527 0435 0904

2. Система обозначений пластин — по ГОСТ 19042—80.
3. Технические требования — по ГОСТ 19086—80.

ИНФОРМАЦИОННЫЕ ДАННЫЕ**1. РАЗРАБОТАН И ВНЕСЕН Министерством цветной металлургии СССР****РАЗРАБОТЧИКИ:**

Н. А. Кудря, канд. техн. наук; **А. И. Скрипник**, канд. техн. наук; **О. С. Мальцев**, канд. техн. наук; **Н. А. Скапа**; **М. П. Борисова**

2. УТВЕРЖДЕН И ВВЕДЕН В ДЕЙСТВИЕ Постановлением Государственного комитета СССР по стандартам от 19.06.80 № 2905

**3. Срок проверки — 2000 г.;
периодичность проверки — 10 лет**

4. ВЗАМЕН ГОСТ 19081—73**5. ССЫЛОЧНЫЕ НОРМАТИВНО-ТЕХНИЧЕСКИЕ ДОКУМЕНТЫ**

Обозначение НТД, на который дана ссылка	Номер пункта
ГОСТ 19042—80	2
ГОСТ 19086—80	3

6. Ограничение срока действия снято Постановлением Госстандарта СССР от 29.12.90 № 3623

7. Переиздание (апрель 1992 г.) с Изменением № 1, утвержденным в декабре 1990 г. (ИУС 4—91)